



**MANUEL D'INSTALLATION,  
D'UTILISATION ET D'ENTRETIEN**

**SERPENTINS DE VAPEUR**



N° DE MODÈLE \_\_\_\_\_  
N° DE SÉRIE \_\_\_\_\_  
DESSERVI PAR : \_\_\_\_\_  
N° DE TÉL. : \_\_\_\_\_

**SIÈGE SOCIAL  
ET USINE  
CANADA**

1401 HASTINGS CRES. SE  
CALGARY, ALBERTA  
T2G 4C8  
Téléphone : (403) 287-2590  
Télécopieur : (403) 243-5059  
Télécopieur pièces : 888-364-2727

**SIÈGE SOCIAL  
ET USINE  
ÉTATS-UNIS**

32050 W. 83rd STREET  
DESOTO, KANSAS  
66018  
Téléphone : (913) 583-3181  
Télécopieur : (913) 583-1406

**USINE  
CANADA  
RÉGION EST**

1175 TWINNEY DRIVE  
NEWMARKET, ONTARIO  
L3Y 5V7  
Téléphone : (905) 898-1114  
Télécopieur : (905) 898-7244  
Télécopieur pièces : 905-898-1664

[www.engineeredair.com](http://www.engineeredair.com)

**BUREAUX DES VENTES AU CANADA ET AUX ÉTATS-UNIS**

Veillez conserver ces directives avec l'unité et vous assurer qu'elles sont lisibles.  
Veillez donner le numéro du modèle et le numéro de série lorsque vous contactez  
l'usine pour obtenir des renseignements ou des pièces.

**TABLE DES MATIÈRES**

<b>RÉCEPTION .....</b>	<b>2</b>
<b>TYPES DE SERPENTIN .....</b>	<b>2</b>
<b>MANUTENTION.....</b>	<b>2</b>
<b>INSTALLATION .....</b>	<b>3</b>
GÉNÉRALITÉS .....	3
MONTAGE .....	3
TUYAUTERIE.....	3
<b>MISE EN MARCHÉ .....</b>	<b>4</b>
<b>ARRÊT.....</b>	<b>4</b>
<b>ENTRETIEN.....</b>	<b>4</b>
<b>MAINTENANCE DU SERPENTIN RECOUVERT DE L'ENDUIT HERESITE®.....</b>	<b>5</b>

## RÉCEPTION

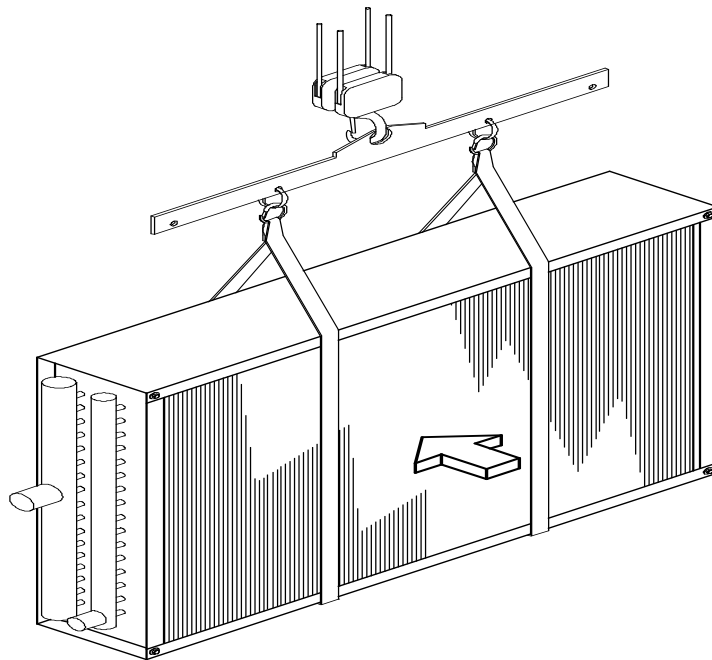
Tous les serpentins Engineered Air sont inspectés et testés à l'usine avant l'expédition. Dès la réception du serpent, vous devez l'inspecter afin de déterminer si tous les articles inscrits sur le connaissance sont présents et intacts. Si des articles étaient manquants ou endommagés, vous devez le signaler immédiatement et déposer une réclamation auprès du transporteur. Si vous découvrez des articles endommagés au moment du déballage et de l'installation, déposez une réclamation pour dommage non apparent auprès du transporteur. Plusieurs serpentins sont expédiés dans une seule caisse. Il est important de se reporter aux instructions de fret situées au dos du bordereau d'expédition.

## TYPES DE SERPENTIN

Les serpentins Engineered Air sont conçus sur demande pour une utilisation particulière. Même si deux serpentins se ressemblent, il peut y avoir des variances, soit dans l'écartement des ailettes, le schéma du circuit, et la conception du collecteur. Consultez le numéro d'étiquette sur chaque serpent. Selon les exigences, la tuyauterie peut être en cuivre ou en acier. Les ailettes sont habituellement fabriquées en aluminium, il est toutefois possible qu'elles soient en cuivre.

## MANUTENTION

Vous ne devez pas soulever les serpentins par les raccords, les collecteurs ou la tuyauterie. Déplacez et soulevez le serpent uniquement par le cadre extérieur, et soulevez-le au moyen d'une élingue de levage.



## **INSTALLATION**

### **GÉNÉRALITÉS**

Retirez le serpentin de son emballage d'expédition avec précaution pour éviter d'endommager la section des ailettes et de la tuyauterie. Vous pouvez redresser les ailettes endommagées au moyen d'un peigne fin. Vous devez nettoyer le serpentin avant de l'installer. Assurez-vous d'avoir assez d'espace de travail et d'accès aux composants du serpentin et de tous les raccords.

Utilisez toujours une contreclé avec les raccords filetés du serpentin. Le raccord d'alimentation se trouve habituellement au centre du serpentin, et le retour est raccordé dans sa partie inférieure. Les serpentins de vapeur doivent être montés de façon appropriée pour permettre l'élimination du condensat.

Installez un dispositif anti-refoulement sur chaque serpentin. Si vous n'installez pas de dispositif anti-refoulement, le caisson de l'échangeur de chaleur peut fonctionner sous pression négative, ce qui retiendrait le condensat et provoquerait des coups de bélier, et créerait un potentiel risque de gel. Prévoyez une trappe indépendante pour chaque serpentin.

Installez des crépines en amont des vannes de commande, des siphons et des serpentins de vapeur pour attraper la saleté et le calcaire. Les serpentins doivent être dotés d'un moyen d'éliminer les gaz non condensables.

La tuyauterie de vapeur doit être installée en conformité avec tous les codes nationaux et locaux, et avec les autorités locales ayant compétence en la matière. La pression d'alimentation de la vapeur ne doit pas dépasser la pression maximum indiquée sur l'étiquette du serpentin.

Après l'installation, il faut effectuer un test de pression au serpentin. S'il y a des fuites au serpentin, veuillez vous adresser à Engineered Air pour tenter de le réparer. Les dommages occasionnés au serpentin sur place ne sont pas garantis.

### **MONTAGE**

Le périmètre autour du boîtier du serpentin doit être scellé pour empêcher l'air de passer par le serpentin. L'air entrant par le devant du serpentin doit circuler de façon régulière pour assurer un transfert de chaleur approprié.

Ne placez pas le serpentin près d'une sortie de ventilateur, d'un conduit en coude ou de transition, ce qui pourrait nuire au débit d'air. Assurez-vous d'avoir assez d'espace de travail et d'accès aux composants du serpentin et de tous les raccords.

### **TUYAUTERIE**

Toute la tuyauterie doit être installée par un tuyauteur qualifié, selon les pratiques approuvées relatives à la tuyauterie de vapeur. Utilisez toujours une contreclé avec les raccords filetés du serpentin pour éviter d'endommager le collecteur et les embouts.

Toute la tuyauterie doit être autoportante et permettre l'expansion et la contraction thermiques. Des valves manuelles doivent être installées pour isoler le serpentin pendant l'entretien.

Les serpentins de vapeur doivent être protégés contre le gel. Ils ne doivent pas être utilisés avec un robinet d'étranglement lorsque la température de l'air entrant se situe sous le point de congélation.

## **MISE EN MARCHE**

Pour éviter que les tuyaux ne se bouchent, nettoyez le système de tuyauterie et purgez toutes les crépines avant la mise en marche initiale.

Une fois le système stabilisé à la température de fonctionnement, revérifiez tous les raccords boulonnés et resserrez-les au besoin.

Lors de la mise en marche, alimenter lentement le serpentin avec de la vapeur pour éviter un choc thermique.

Assurez-vous que le serpentin a fonctionné pendant au moins 15 minutes avant de faire démarrer les ventilateurs ou d'ouvrir les registres.

## **ARRÊT**

Pendant l'arrêt, videz le serpentin pour prévenir la corrosion. Retirez tout condensat pour éviter tout dommage causé par le gel.

## **ENTRETIEN**

Inspectez le serpentin régulièrement pour y repérer des signes de corrosion ou des fuites.

Les ailettes de serpentins peuvent facilement être endommagées. Vous pouvez nettoyer les surfaces extérieures des ailettes de serpentins en pulvérisant de l'eau à basse pression. Lorsque possible, nettoyez les serpentins en sens inverse de la circulation d'air de telle sorte que la saleté est repoussée vers l'extérieur plutôt que plus profondément dans le serpentin. Lorsque vous utilisez des additifs ou des solutions de nettoyage, ils doivent être compatibles avec les matériaux ou le revêtement du serpentin. Vous devez inspecter régulièrement tous les pièges à vapeur, les dispositifs anti-refoulement et les vannes de commande, et vous assurer qu'ils fonctionnent normalement.

**AVERTISSEMENT :**



**Suivez les consignes de nettoyage et le programme d'inspection recommandé afin de réduire les risques de moisissures ou autre croissance bactérienne. L'apparition de moisissure ou de croissance biologique peut causer des dommages matériels ou des réclamations pour blessures corporelles résultant d'une installation incorrecte, d'un entretien inadéquat ou du défaut d'inspecter. Le fabricant n'assume aucune responsabilité et ne donne aucune garantie, expresse ou implicite, quant à la moisissure ou la croissance bactérienne ou tout autre problème de qualité d'air ambiant. S'il y a présence de moisissure ou de croissance biologique, déterminez la cause de contamination et retirez-la. Nettoyez et désinfectez convenablement la zone touchée en utilisant uniquement des désinfectants approuvés pour l'équipement de CVAC (HVAC). L'humidité qui s'y trouve peut également provenir de serpentins sales.**

**ATTENTION :**

Les ailettes de serpentin peuvent facilement être endommagées. Vous pouvez nettoyer les surfaces des ailettes de serpentins en pulvérisant de l'eau à basse pression. Lorsque vous utilisez des additifs ou des solutions de nettoyage, ils doivent être compatibles avec les matériaux ou le revêtement du serpentin. Lorsque possible, nettoyez les serpentins en sens inverse de la circulation d'air de telle sorte que la saleté est repoussée vers l'extérieur plutôt que plus profondément dans le serpentin.

**ATTENTION :**

L'usage de vapeur ou d'eau à haute pression peut endommager le serpentin.

## **MAINTENANCE DU SERPENTIN RECOUVERT DE L'ENDUIT HERESITE®**

Heresite® est un enduit phénolique cuit utilisé pour protéger les métaux de certaines formes de corrosion chimique. Lors de l'achat de nouveaux serpentins, il est possible d'obtenir l'enduit Heresite® en option, qu'on applique à l'usine.

Si votre serpentin est recouvert d'un enduit Heresite® :

- Inspectez-le une fois par année ou plus souvent si nécessaire.
- Nettoyez-le avec une basse pression d'air et aspirez les résidus au moyen d'un appareil muni d'une brosse douce.
- Vous pouvez pulvériser de l'eau à basse pression, laquelle doit être exempte de produits chimiques.

Instructions de réparation (au moyen d'un pulvérisateur de retouche Heresite® à séchage à l'air) :

1. Assurez-vous que les surfaces soient entièrement sèches.
2. Utilisez une brosse en nylon pour enlever les particules de calcaire.
3. Dépoussiérez les zones à réparer au moyen d'une brosse métallique.
4. Aspirez tout résidu sur les ailettes ou la zone touchée pour vous assurer qu'il n'en reste plus.
5. Vaporisez de solvant S-440\* (ou autre nettoyant équivalent), ou étendez-le avec une brosse, pour dissoudre l'huile et la graisse.
6. Aspirez à nouveau tous résidus de la zone touchée.
7. Attendez une heure pour permettre au solvant de se dissoudre entièrement.
8. Recouvrez les zones qui n'ont pas besoin d'être réparées avec du plastique (ou autre matière équivalente) et du ruban-cache.

9. Pulvérisez l'enduit Heresite® VR-554-T\* sur toutes les zones touchées sous différents angles pour vous assurer de les couvrir entièrement. Couvrez-les de 2 à 3 couches épaisses. Laissez sécher pendant 3 à 4 heures entre chaque couche.
  10. Laissez l'enduit Heresite® durcir pendant 24 heures avant de remettre l'appareil en marche.
- \* Consultez les fiches signalétiques qui accompagnent le solvant et le pulvérisateur d'enduit.